

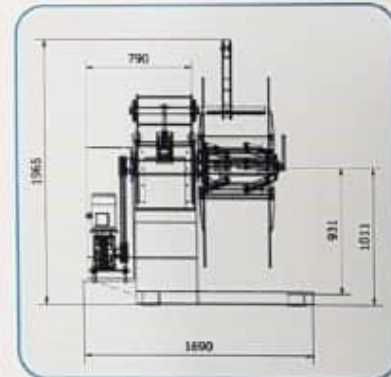
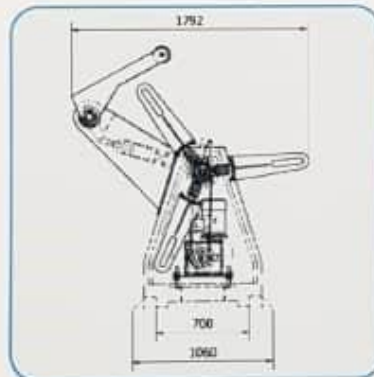
تدبیر صنعت آپادانا

رول بازکن

کوئل بازکن و یا رول بازکن‌های ساخت شرکت تدبیر صنعت در انواع دستی و هیدرولیک با قابلیت گردش در دو جهت و کنترل سرعت اتوماتیک و دیفرانسیلی و یا ثابت دستی، در تناژهای مختلف طراحی و ساخته می‌شوند.

پشتیبانی از رنج وسیعی از عرض و قطر، برای انواع کوئل‌های داخلی و یا خارجی، طراحی ورق گیر پنوماتیک، کنترل گردش با استفاده از سنسورهای نوری، رنگ کوره‌ای در ابعاد و تناژهای پایین و سیستم کنترل کاملاً دیجیتال از ویژگی‌های این محصول است.

در انواع کامپکت یا مجتمع، رول بازکن و صافکن روی یک شاسی مشترک عرضه می‌گردد که در ضمن اشغال فضای کمتر، از راندمان بالاتری نیز برخوردار است.



جدول انواع رول بازکن ساخت تدبیر صنعت

مدل	تناژ (تن)	عرض کوئل	حداکثر قطر کوئل (mm)	دهانه داخلی کوئل (mm)	حداکثر سرعت (متر در دقیقه)	ضخامت ورق (mm)	نوع موتور
DEC-201	۲	۵۰	۱۹۰۰	۵۰ - ۶۰	۸۰	۰.۵ - ۴	AC
DEC-301	۳	۵۰	۱۹۰۰	۵۰ - ۶۰	۵۰	۰.۵ - ۲	AC
DEC-501	۵	۶۰	۱۹۰۰	۵۰ - ۶۰	۳۵	۳	AC
DEC-701	۷	۸۰	۱۷۵۰	۵۰ - ۶۰	۳۵	۰.۵ - ۲	AC
DEC-A01	۱۰	۱۰۰	۱۷۵۰	۵۰ - ۶۰	۳۵	۰.۵ - ۲	AC
DEC-B01	۲۰	۱۲۵	۱۷۵۰	۵۰ - ۶۰	۳۵	۰.۵ - ۲	AC
DEC-209	۲	۳۰	۱۷۵۰	۵۰ - ۶۰	۳۵	۰.۵ - ۳	Servo
DEC-309	۳	۳۰	۱۷۵۰	۵۰ - ۶۰	۳۰	۰.۹ - ۵	Servo